

Полотенцесушители ZIGZAG™ изготовлены из нержавеющей стали, предназначены для сушки текстильных изделий или иных предметов, обогрева ванных, душевых комнат и других помещений. Водяные полотенцесушители подключаются к системе ГВС или отопления, электрические подключаются к электросети стандарта 220В 50Гц. Для установки и подключения водяного полотенцесушителя требуется квалифицированный специалист. Процесс установки и подключения электрического полотенцесушителя специальных навыков не требует. В нашем каталоге представлены модели полотенцесушителей по группам, начиная с классических и заканчивая сложными многоконтурными сварными изделиями.

Полотенцесушители водяные Классические

Первые в производственной линейке и самые распространенные. Особенности: одноконтурные, несварные модели полотенцесушителей, обладающие простой, надежной конструкцией и низкой ценой. Рассчитаны на стандартные размеры подключения принятые в Российских сетях ГВС.

Полотенцесушители водяные Фокстроты

Двухконтурные полотенцесушители с повышенным КПД. Особенности: сварные, конструктивно простые модели полотенцесушителей, имеющие дополнительную тепловую магистраль и, как следствие, повышенную теплоотдачу. Рассчитаны на стандартные размеры подключения принятые в Российских ГВС.

Общие характеристики

Характеристика	Значение
Тип изделия	Водяной, Электрический
Марка стали	AISI304
Диаметр труб	32.0 мм (1") x 2.0 мм, 18.0 мм x 1.5 мм, 25.0 мм x 2.0 мм 26.9 мм (3/4") x 2.0 мм*
Поверхность	Зеркальная
Тип полировки	Электро-плазменная
Давление рабочее	3-25 атм.
Давление при испытании	40 атм.
Температура теплоносителя	115°C max
Гарантия	36 месяцев
Комплектация	Полотенцесушитель, упаковка (карт. коробка, полиэт. пакет), паспорт на изделие-гарантийный талон. Кронштейн телескопический** - 1 шт
	* Только в Классических полотенцесушителях ** Только в полотенцесушителях Фокстрот

Питание	220-230V 50Hz	Уровень защиты	1-й класс
Энергопотребление	60-100W	t поверхности	55°C±10%
		Гарантия	12 месяцев
Комплектация	Полотенцесушитель, упаковка (карт. коробка, полиэт. пакет), паспорт на изделие - гарантийный талон, кронштейн телескопический - 3 шт		

*** Только в электрических полотенцесушителях

Марка стали AISI304(08X18H10)



Метод сварки TIG



(Tungsten Inert Gas)

Тест ОТК 40 атмосфер



Стандарт трубы CEN EN10217-7



Стандарт резьбы BSW



(British Standard Whitworth)

Срок службы Более 10 лет



Классические полотенцесушители

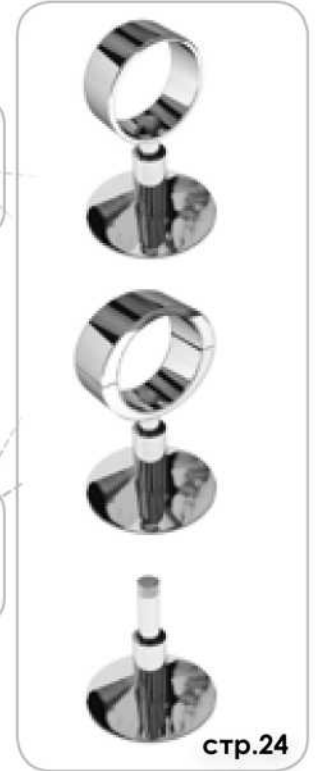
Ø 26,9mm, 32mm

Комплектующие



320
500
600
mm
*

400 500 600 700 800 mm



стр.24

Полотенцесушители Фокстроты

Ø 32mm

Ø 18mm

500
600
mm
*

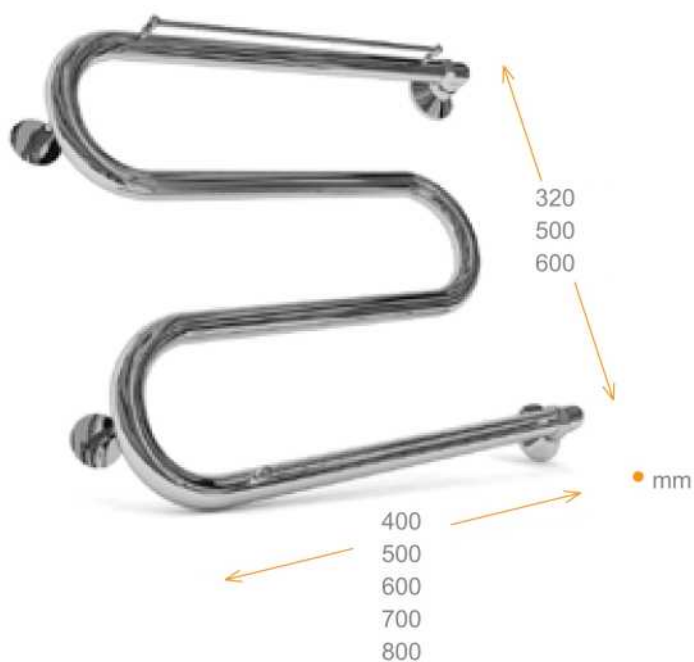
400 500 600 700 800 900 1000 mm



стр.24

* - размеры подключения

Классические полотенцесушители
Водяные



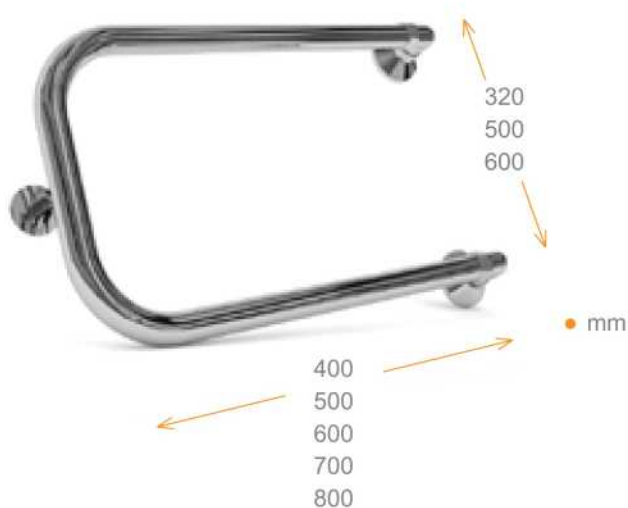
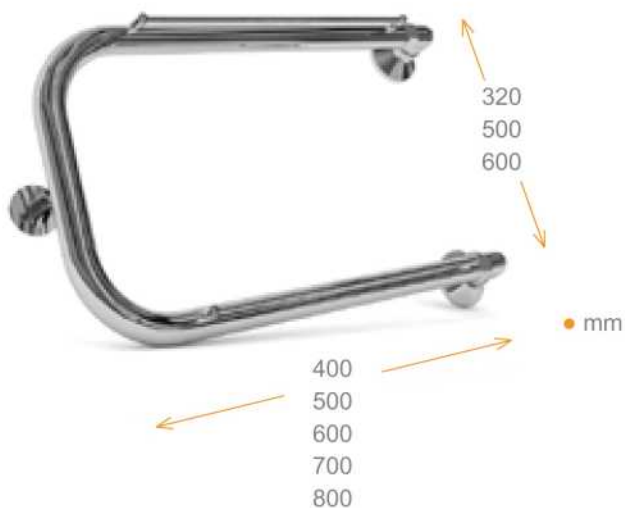
M

с полочками



M

без полочек



P

с полочками

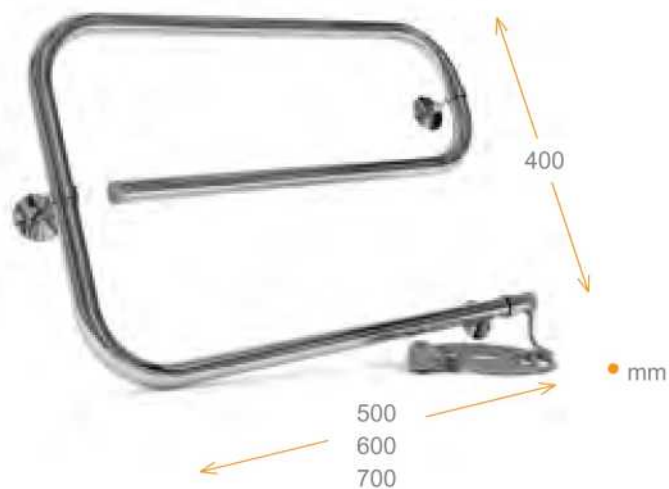


P

без полочек

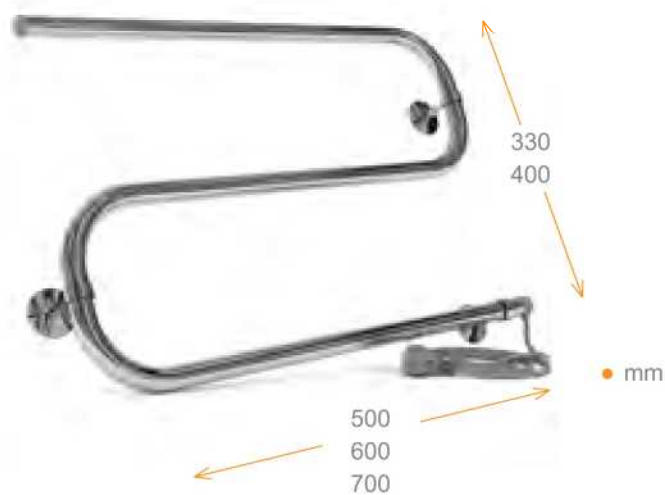


Классические полотенцесушители
Электрические



E
classic electro

M
electro



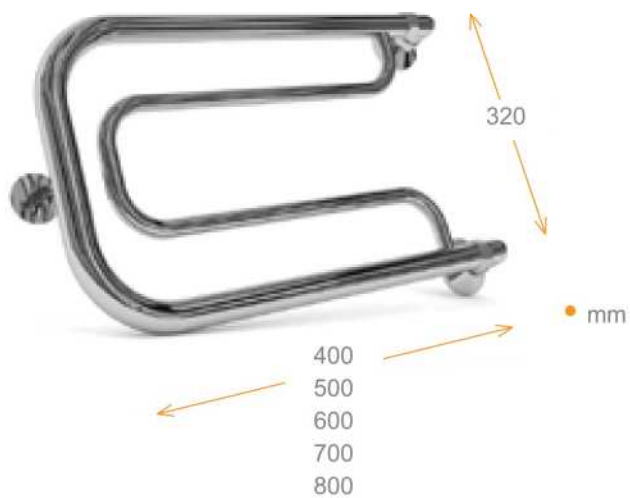
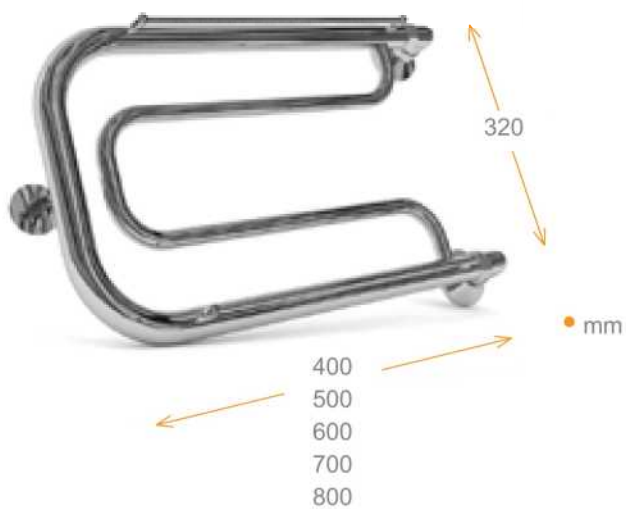
P
electro

S
electro



Модель Dc, 2010 г.

Полотенцесушители Фокстры
Водяные



A

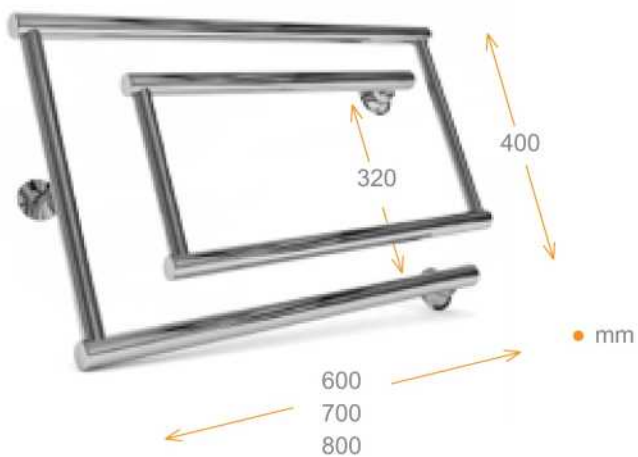
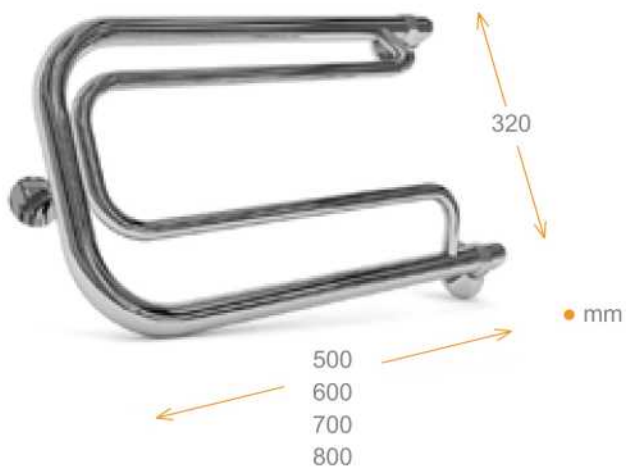


с полочками

A



без полочек



Ac



Clip





400
500
600
700
800
900
1000

125mm

mm

D

с полочками



400
500
600
700
800
900
1000

80mm

mm

D

без полочек



400
500
600
700
800

mm

Dc

125mm



500
600
700

mm

Dw
ultra

145mm



400
500
600
700
800
900
1000

mm

Dw



140mm

с полочками



400
500
600
700
800
900
1000

mm

Dw



140mm

без полочек



Полотенцесушители Лесенки

Многоконтурные модели, обладающие максимальным удобством в использовании. Особенности: сварные, конструктивно сложные модели полотенцесушителей, имеющие несколько тепловых магистралей в виде перекладин, благодаря которым достигается максимальная теплоотдача и функциональность. Подключение к ГВС полотенцесушителей типа Лесенка осуществляется индивидуально с универсальным использованием точек подключения.

Большинство моделей этой группы дополнительно представлены в исполнении с боковым подключением. Такое решение позволяет соединить с ГВС новый полотенцесушитель типа Лесенка, используя точки подключения старого полотенцесушителя.

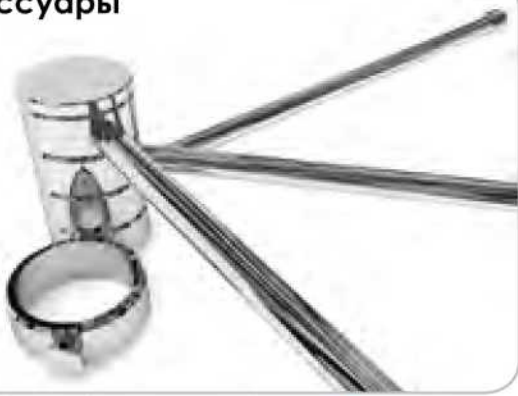
Практически любая модель группы Лесенки представлена в электрическом исполнении. Подключение такого полотенцесушителя осуществляется к электросети стандарта 220В 50Гц. Каждый полотенцесушитель снабжен ступенчатым терморегулятором с функцией автоматического поддержания заданной температуры, что обеспечивает удобство в использовании и малое потребление электроэнергии. Эти изделия, пожалуй, самый удобный вариант относительно размещения и монтажа, поскольку независимы от системы ГВС. Процесс установки не требует специальных навыков.

Общие характеристики

Характеристика	Значение		
Тип изделия	Водяной, Электрический		
Марка стали	AISI304		
Диаметр труб	32.0 мм (1") x 2.0 мм, 18.0 мм x 1.5 мм, 25.0 мм x 2.0 мм		
Поверхность	Зеркальная		
Тип полировки	Электро-плазменная		
Давление рабочее	3-25 атм		
Давление при испытании	40 атм		
Температура теплоносителя	115°C max		
Гарантия	36 месяцев		
Комплектация	Полотенцесушитель, упаковка (карт. коробка, полиэтиленовый пакет), паспорт на изделие-гарантийный талон, колпачок декоративный - 2 шт, клапан «Маевского» - 2 шт, муфта с поворотным кольцом - 2 шт, уплотнительное кольцо G 1/2" - 2шт, гайка накидная G 1" - 2шт, уплотнительное кольцо G 1" - 2 шт, кронштейн телескопический - 2 шт		
Питание	220-230V 50Hz	Уровень защиты	1-й класс
Мощность ТЭНа	300W	t поверхности	30-55°C±10%
Энергопотребление	50-300W	Гарантия	12 месяцев
Комплектация	Полотенцесушитель, упаковка (карт. коробка, полиэтиленовый пакет), паспорт на изделие - гарантийный талон, кронштейн телескопический - 4 шт		

* Только в электрических полотенцесушителях

Аксессуары



стр.25

Марка стали AISI304(08X18H10)

Стандарт трубы CEN EN10217-7

Метод сварки TIG

(Tungsten Inert Gas)

Стандарт резьбы BSW

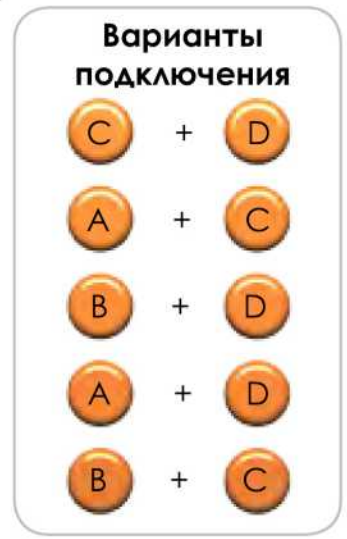
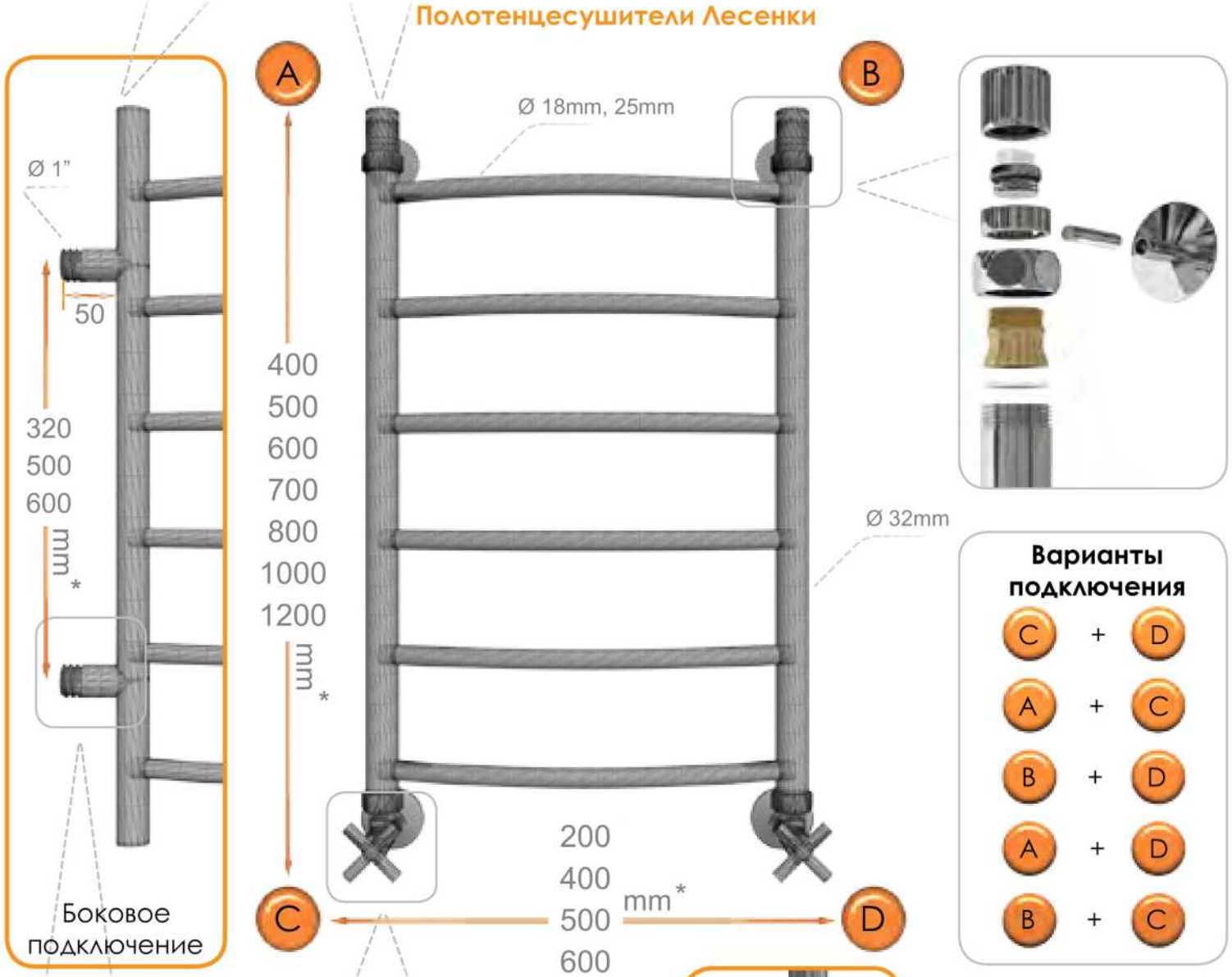
(British Standard Whitworth)

Тест ОТК 40 атмосфер

Срок службы Более 10 лет



Полотенцесушители Лесенки



Комплектующие



стр.24

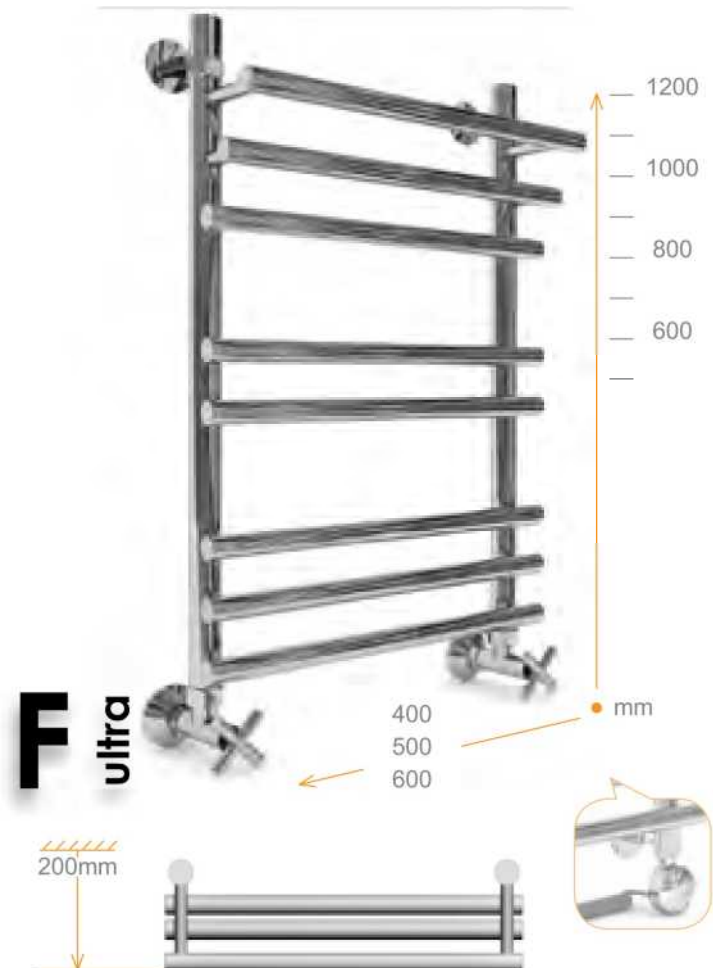
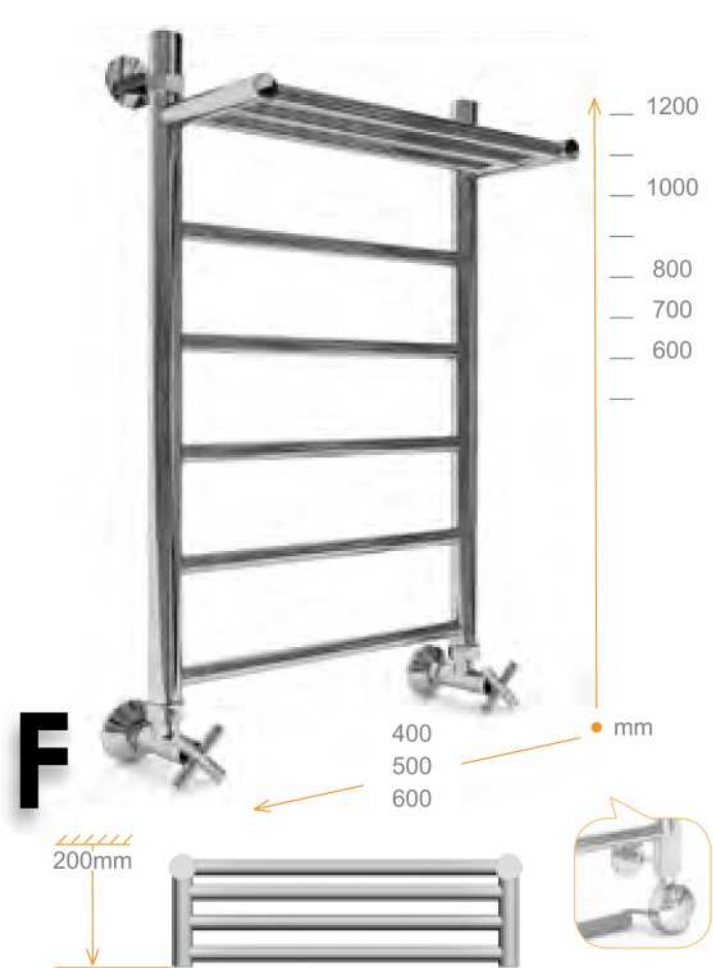
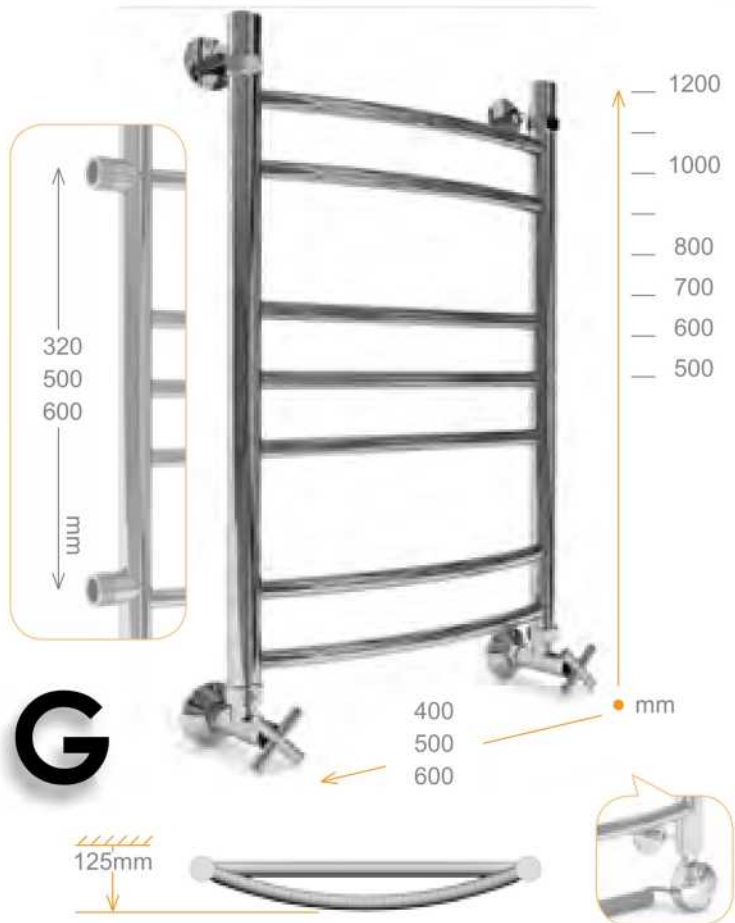


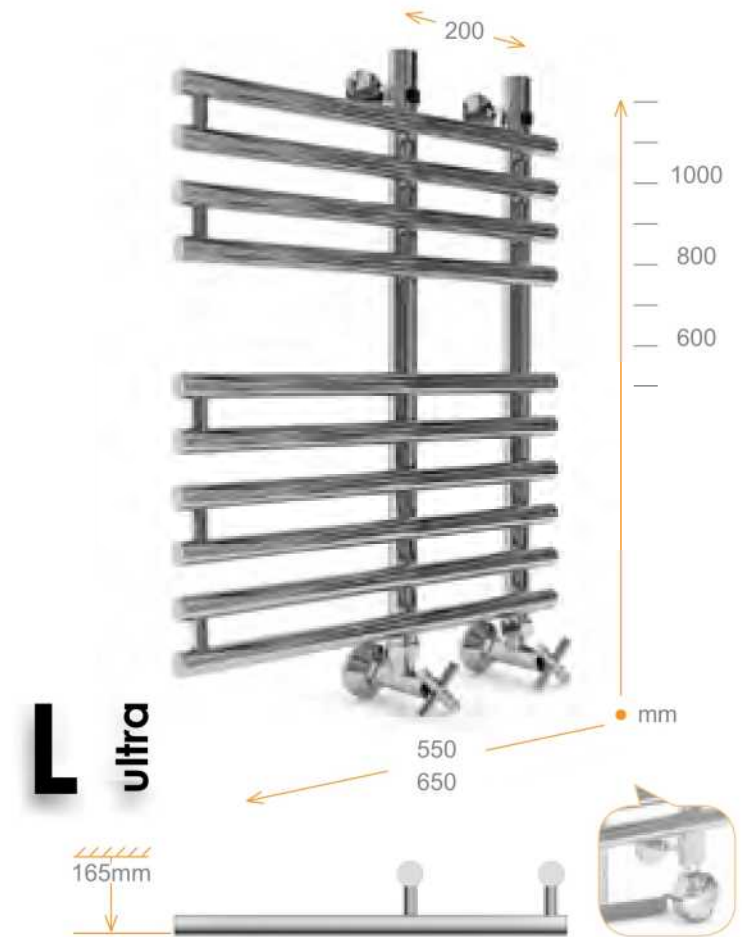
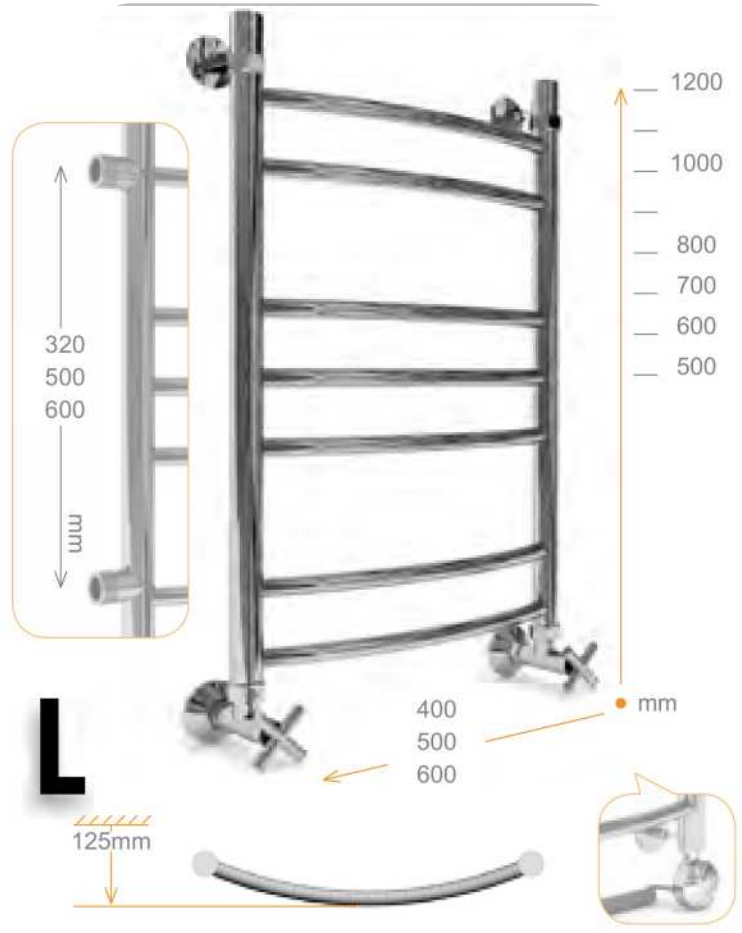
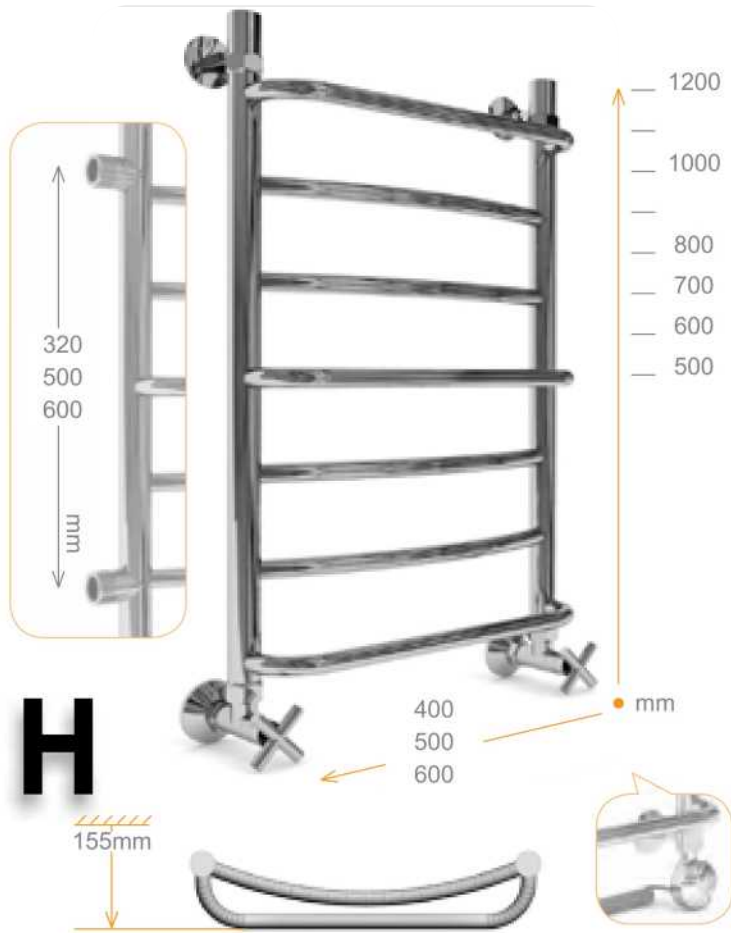
* - размеры подключения

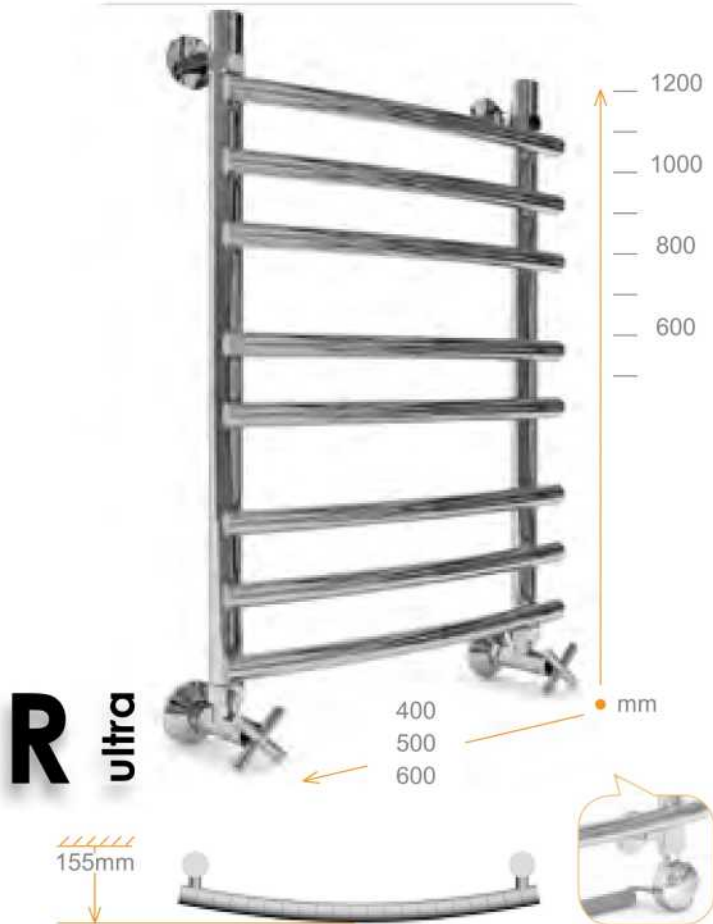
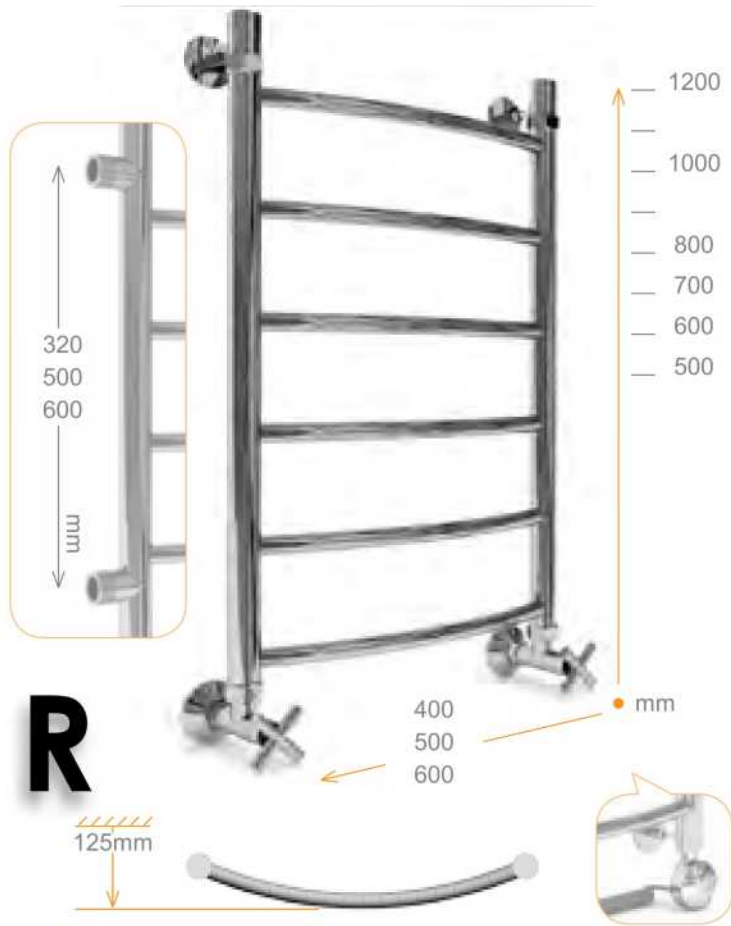


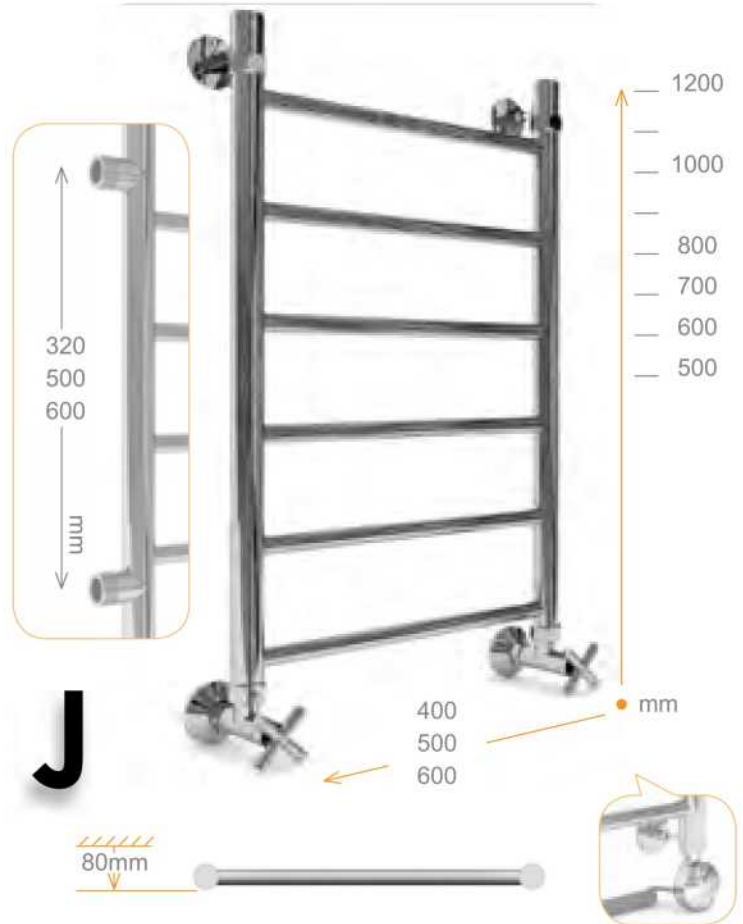
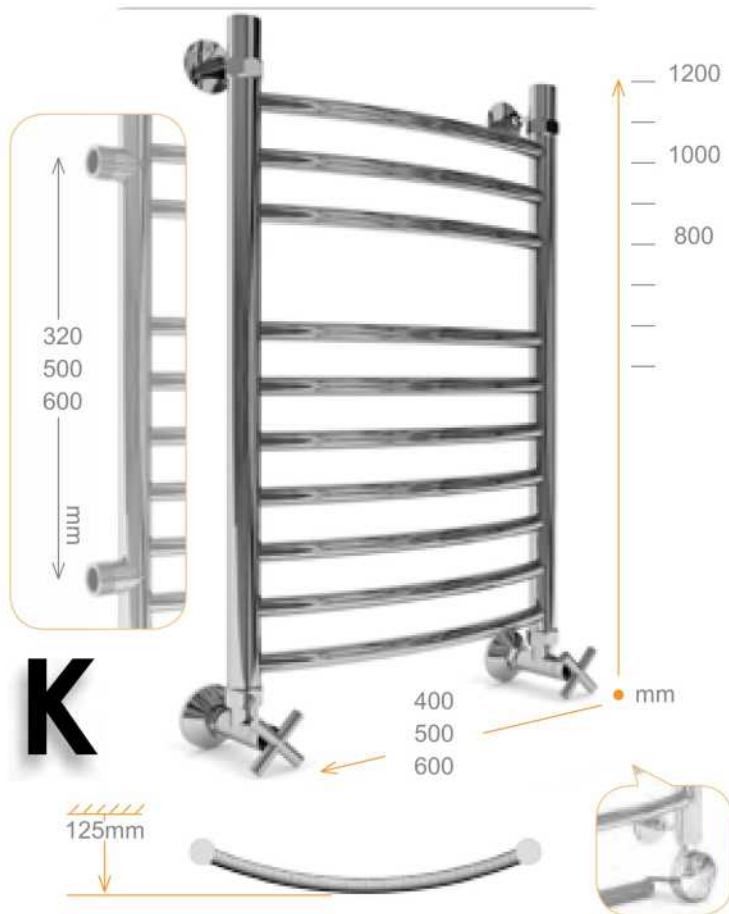
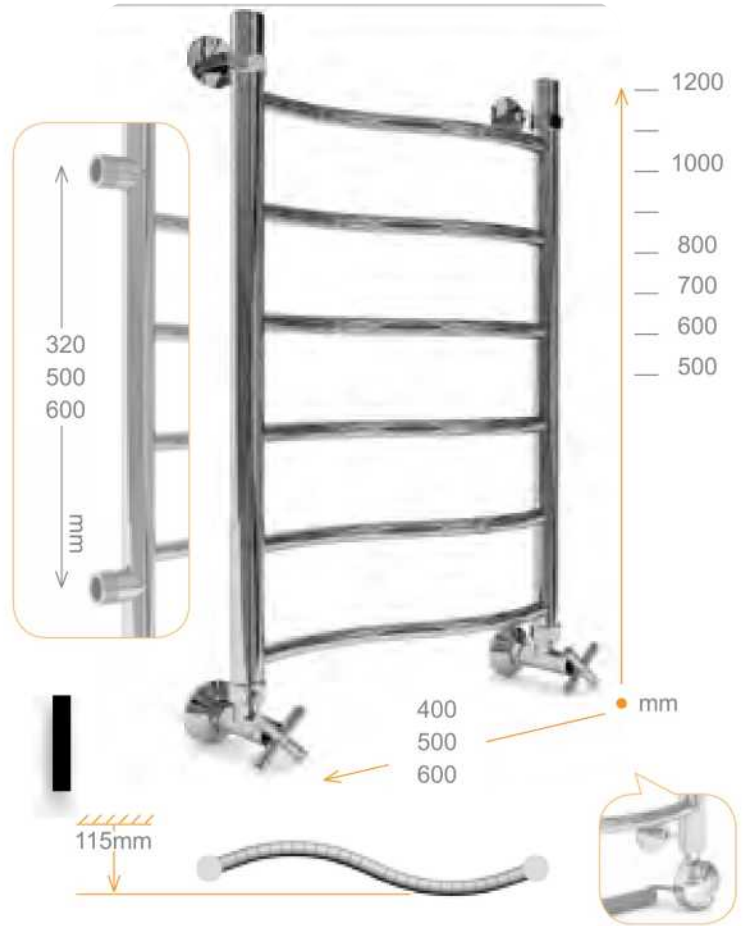
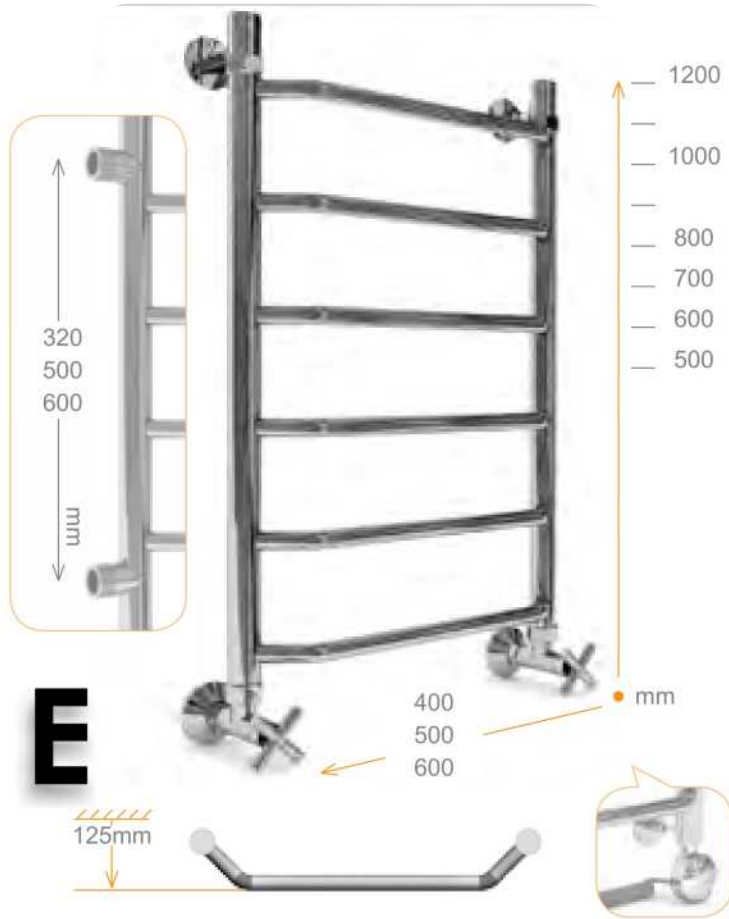
Модель W ultra, 2013 г.

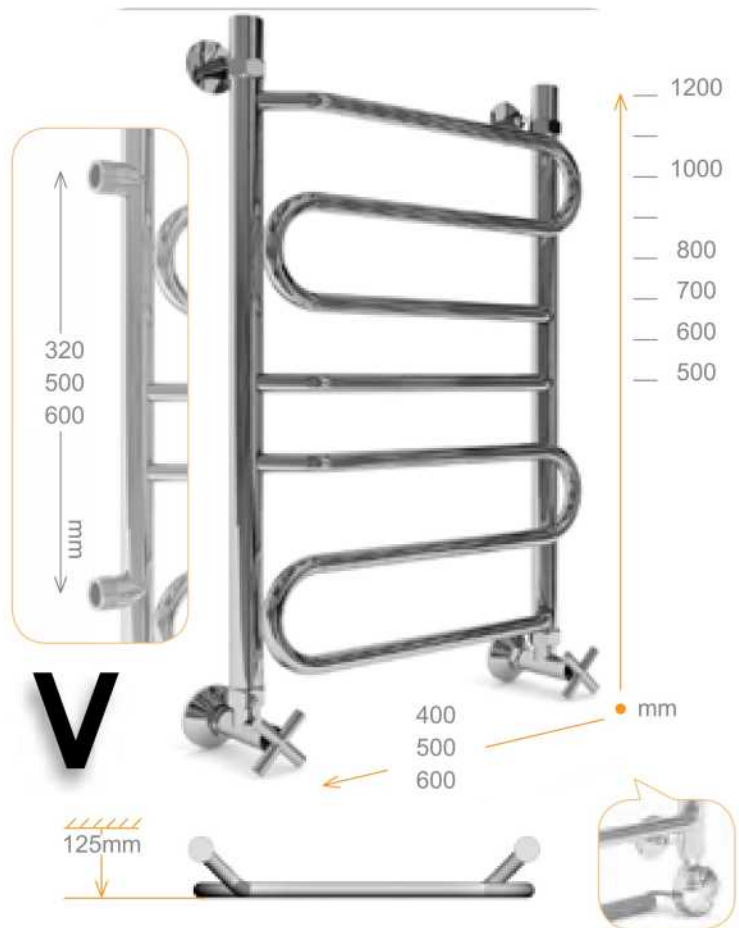
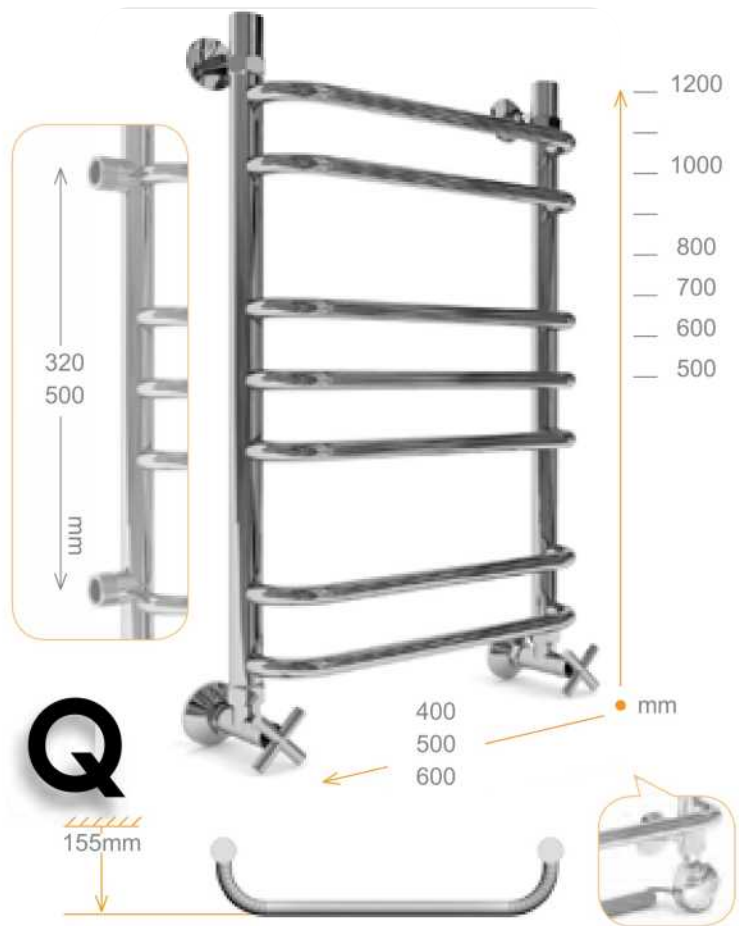
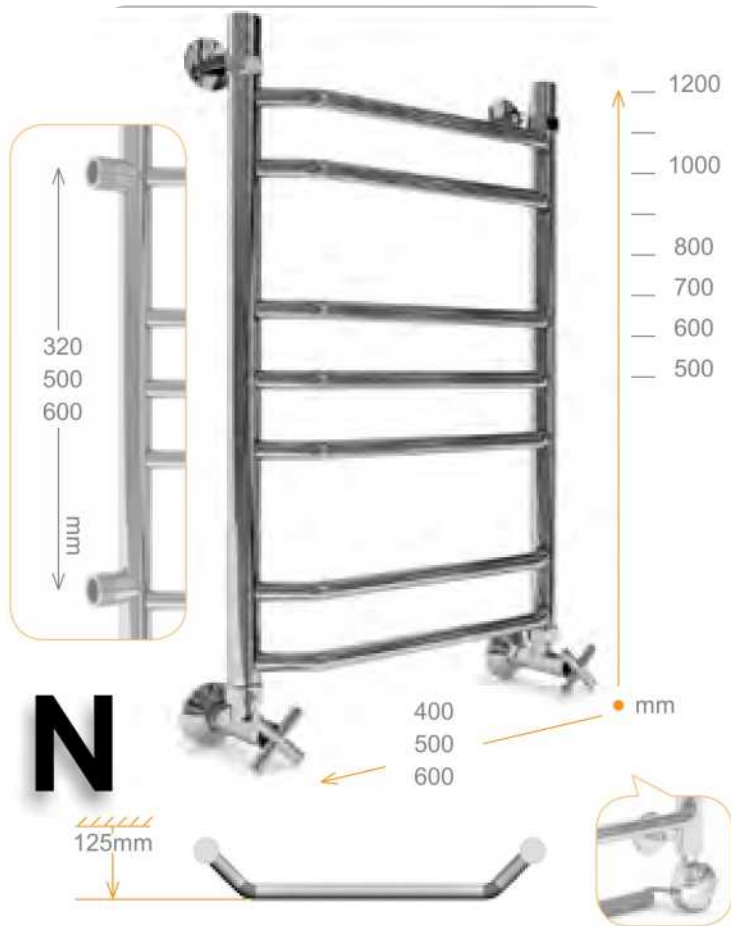
Полотенцесушители Лесенки

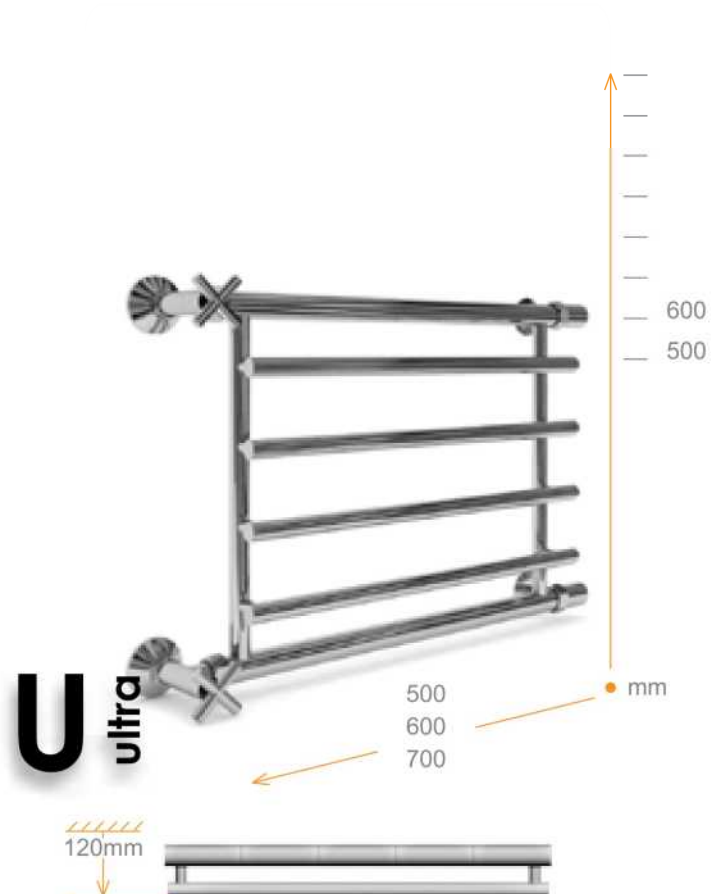
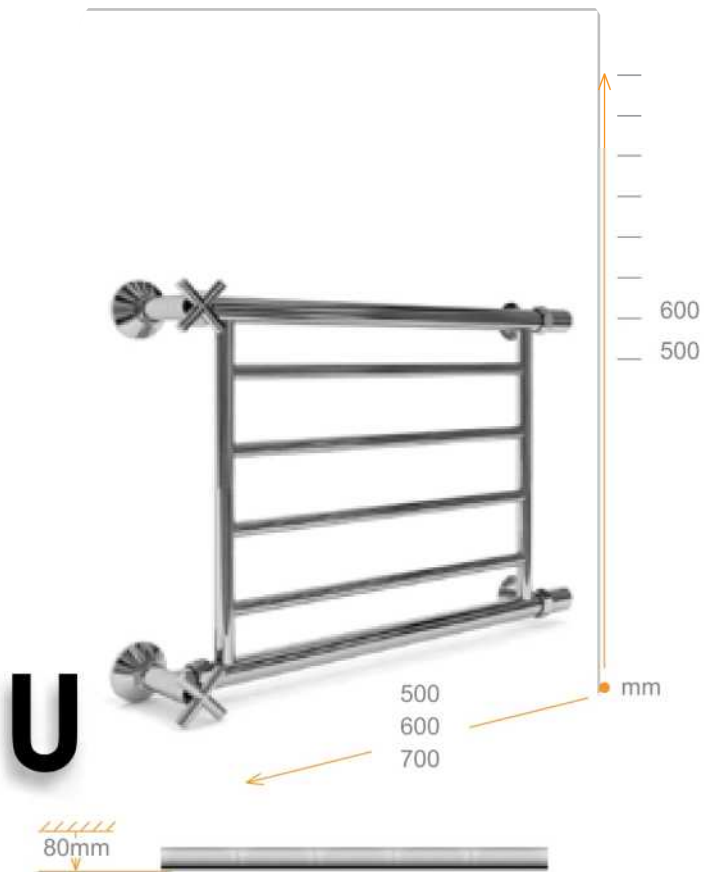
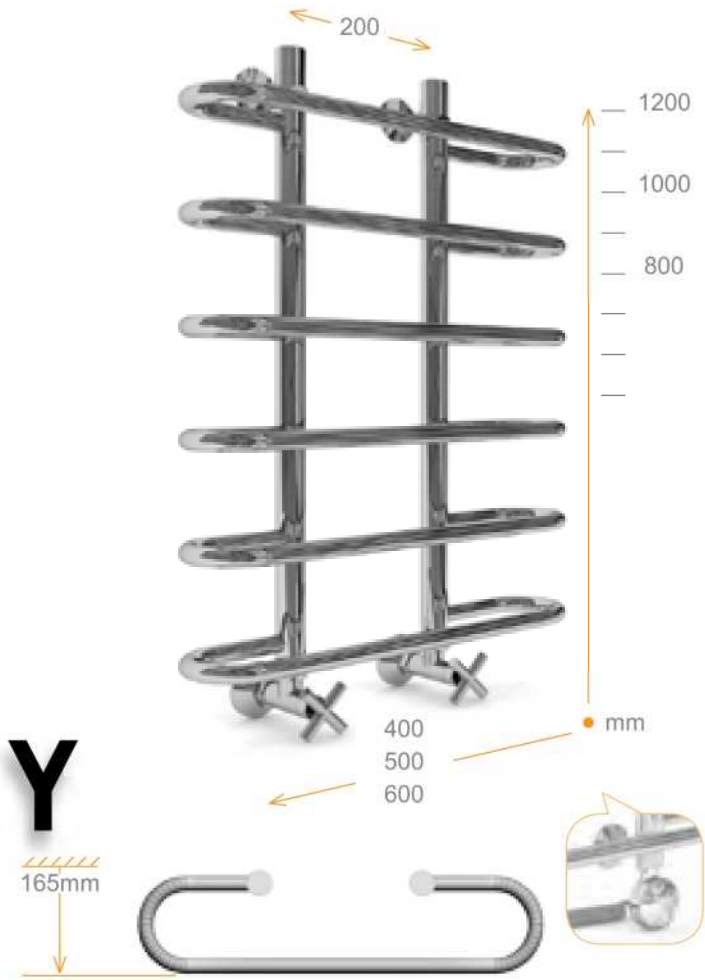


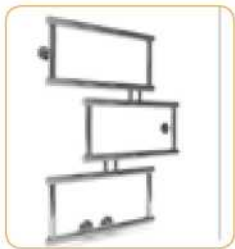








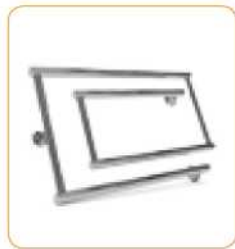




Vogue, стр. 4



Neo, стр. 4



Clip, стр. 4



M, стр. 8



P, стр. 8



E classic electro, стр. 9



M electro, стр. 9



P electro, стр. 11



S electro, стр. 9



A, стр. 11



Ac, стр. 11



A ultra, стр. 11



D, стр. 12



Dc, стр. 12



Dw ultra, стр. 12



Dw, стр. 13



G, стр. 17



F, стр. 17



G ultra, стр. 17



F ultra, стр. 17



H, стр. 18



L, стр. 18



H ultra, стр. 18



L ultra, стр. 18



R, стр. 19



W, стр. 19



R ultra, стр. 19



W ultra, стр. 19



E, стр. 20



I, стр. 20



K, стр. 20



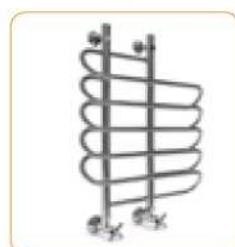
J, стр. 20



N, стр. 21



Q, стр. 21



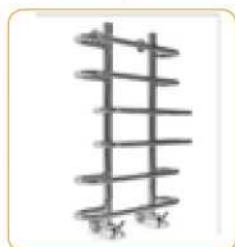
O, стр. 21



V, стр. 21



Y, стр. 22



Z, стр. 22



U, стр. 22



U ultra, стр. 22